

PATENT ABSTRACTS OF JAPAN

(11)Publication number : 10-142616
 (4?)Date of publication of application : 29.05.1998

(51)Int. Cl. G02F 1/1341

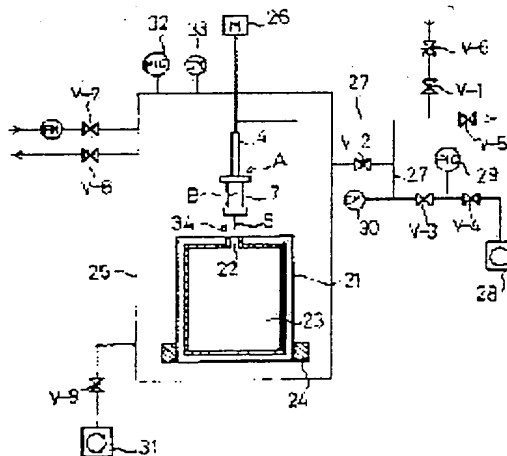
(21)Application number : 08-320800 (71)Applicant : AYUMI KOGYO KK
 (22)Date of filing : 14.11.1996 (72)Inventor : ABE HIDEYUKI
 OSHIMA NOBUMASA

(54) LIQUID CRYSTAL INJECTION METHOD AND LIQUID DISPENSER

(57)Abstract:

PROBLEM TO BE SOLVED: To provide a liquid crystal injecting method by which liquid crystal can be injected into a liquid crystal cell with little loss in a short time, and to provide a pressure dropping type liquid dispenser based on inert gas introduction by which liquid crystal can be injected with high precision in a vacuumed atmosphere, in an atmospheric pressure atmosphere or in a pressurized atmosphere.

SOLUTION: A liquid crystal cell 21, in which an injection port 22 for injecting liquid crystal B is arranged on the upper side, is held in a vacuum chamber 25 under a vacuumed atmosphere. Using a liquid dispenser A which is arranged in the vacuum chamber 25 and can drop a predetermined quantity of liquid crystal B in a controlled condition, inert gas is fed into a dispenser main body 1 from an inert gas introducing tube 4 arranged above the liquid dispenser A while a pressure condition inside the vacuum chamber 25 and a pressure condition inside the liquid dispenser A are regulated, so that the inside of the liquid dispenser A is pressurized and the liquid crystal B charged in a liquid sump part 7 is injected by a predetermined quantity into a liquid crystal injection part 23 in the liquid crystal cell 21.



LEGAL STATUS

[Date of request for examination]
 [Date of sending the examiner's decision of rejection]
 [Kind of final disposal of application other than the examiner's decision of rejection or application converted registration]
 [Date of final disposal for application]
 [Patent number]
 [Date of registration]
 [Number of appeal against examiner's decision of rejection]
 [Date of requesting appeal against examiner's decision of rejection]
 [Date of extinction of right]

Copyright (C); 1998, 2000 Japan Patent Office

(19) 日本国特許庁 (J P)

(12) 公開特許公報 (A)

(11) 特許出願公開番号

特開平10-142616

(43) 公開日 平成10年(1998) 5月29日

(51) Int.Cl.⁶
G 0 2 F 1/1341

識別記号

F I
G 0 2 F 1/1341

審査請求 未請求 請求項の数8 F D (全 9 頁)

(21) 出願番号 特願平8-320800
(22) 出願日 平成8年(1996)11月14日

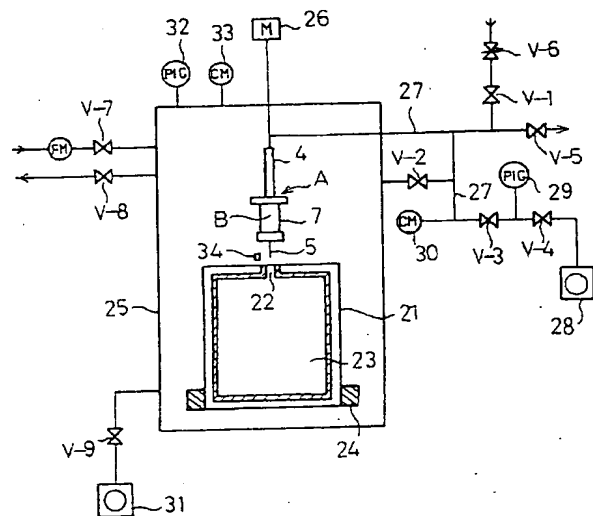
(71) 出願人 392012951
アユミ工業株式会社
兵庫県姫路市花田町加納原田101
(72) 発明者 阿部 英之
兵庫県姫路市花田町加納原田101 アユミ
工業株式会社内
(72) 発明者 大島 信正
大阪府枚方市宮之阪3丁目19-5
(74) 代理人 弁理士 田中 浩 (外2名)

(54) 【発明の名称】 液晶注入方法および液体用ディスペンサー

(57) 【要約】

【課題】 液晶のロスを少なくして、かつ短時間で液晶セル内に液晶を注入する方法および減圧雰囲気、大気圧雰囲気あるいは加圧雰囲気下で高精度の液晶注入が可能な不活性ガス導入による加圧滴下式の液体用ディスペンサーを提供する。

【解決手段】 液晶Bを注入するための注入口22を上方に設けた液晶セル21を減圧雰囲気下の真空室25内に保持し、この真空室25内に配置され、所定量の液晶Bを制御された状態で滴下することが可能な液体用ディスペンサーAを用いて、上記真空室25内の圧力状態と液体用ディスペンサーA内の圧力状態とを調整しつつこの液体用ディスペンサーAの上方に設けられている不活性ガス導入管4からディスペンサー本体1内に不活性ガスを送り込むことにより液体用ディスペンサーA内を加圧して液溜め部7に充填されている液晶Bを上記注入口22から液晶セル21の液晶注入部23に所定量注入する。



【特許請求の範囲】

【請求項1】 液晶を注入するための少なくとも1個の注入口を設けるように2枚の液晶基板の端部をシール剤で封止して液晶注入部を形成した液晶セルを、その注入口を上に向けた状態で減圧雰囲気下の真空室内に保持したのち、この真空室内に配置された液晶を充填し、その内部を減圧、大気圧、加圧などの任意の圧力状態に調節する機構を具備し、下部に液晶滴下用細管を有する液体用ディスペンサーを用いて、大気圧またはそれ以上の雰囲気下で上記注入口から所定量の液晶を上記液晶注入部に注入することを特徴とする液晶注入方法。

【請求項2】 液晶を注入するための注入口を上下に少なくとも1個ずつ設けるように2枚の液晶基板の端部をシール剤で封止して液晶注入部を形成した液晶セルを、減圧雰囲気下の真空室内に保持したのち、上方の注入口からはこの真空室に配置された液晶を充填し、その内部を減圧、大気圧、加圧などの任意の圧力状態に調節する機構を具備し、下部に液晶滴下用細管を有する液体用ディスペンサーによる滴下法にて、下方の注入口からは同じく真空室に配置した液晶を充填した液晶皿又は液晶補充のためのディスペンサーを連結した液晶皿に注入口を接触させる接触法にて、大気圧またはそれ以上の雰囲気下で上、下の注入口から同時に所定量の液晶を上記液晶注入部に注入することを特徴とする液晶注入方法。

【請求項3】 2枚の液晶基板の上下に少なくとも1個ずつの注入口を設けるように端部をシール剤で封止して液晶注入部を形成した液晶セルと、液晶を充填し、その内部を減圧、大気圧、加圧などの任意の圧力状態に調節する機構を具備し、下部に液晶滴下用細管を有する液体用ディスペンサーと、液晶を充填した液晶皿又は液晶補充のためのディスペンサーを連結した液晶皿とをそれぞれゲートバルブで連結された別個の真空室に配置し、各真空室内を減圧したのち、上記ゲートバルブを開口して上記液体用ディスペンサーと液晶を充填した液晶皿を上記液晶セルが配置されている真空室内に移動させるとともに、その昇降によって上記液晶セルの注入口に接触させ、次いで真空室を大気圧にするに伴って上方の注入口からは大気圧またはそれ以上の雰囲気下で所定量の液晶を制御された状態で放出させることの可能な上記液体用ディスペンサーによる滴下法にて、また上記下方の注入口からは上記液晶皿中の液晶を接触法にて、上下注入口から同時に液晶を注入することを特徴とする液晶注入方法。

【請求項4】 放出する液体を溜める液溜め部とこの液溜め部の下方を細管状とした送出部とからなるディスペンサー本体と、このディスペンサー本体を密閉する上下のキャップとからなり、上記ディスペンサー本体の上部に嵌着されるキャップには上記ディスペンサー本体の上部に連通する不活性ガス導入管を設け、下部に嵌着するキャップには上記ディスペンサー本体下方の細管状送出

部に接続可能な液体注出用細管を設けるとともに、このディスペンサー内部を真空排気する機構、ディスペンサーを収容する真空室内の圧力とディスペンサー内部の圧力とを同圧にする機構、さらには上記不活性ガス導入管に接続してディスペンサー内部を不活性ガスで加圧できる機構とを有して、上記液溜め部に充填した液晶の定量を上記液体注出用細管から滴下することを特徴とする液体用ディスペンサー。

【請求項5】 液体抽出用細管の先端を複数個の分岐管としたことを特徴とする請求項4記載の液体用ディスペンサー。

【請求項6】 液体抽出用細管の先端に液晶セルの注入口の幅と同等またはそれ以上の幅を以て液晶を滴下できる多孔底面あるいは網状底面を呈するガイド部を設けたことを特徴とする請求項4記載の液体用ディスペンサー。

【請求項7】 液体抽出用細管の先端に液晶セルの注入口の幅と同等またはそれ以上の幅を以て液晶を滴下できる多孔底面あるいは網状底面を呈する扇状扁平管を設けたことを特徴とする請求項4記載の液体用ディスペンサー。

【請求項8】 液体用ディスペンサーは減圧下、不活性ガス導入によるガス加圧により液溜め部の液晶を滴下するに際し、液晶セルの注入口とディスペンサー先端の細管との中間位置に設置された光センサーでその滴下量を制御することによって液晶注入部に所定量の液晶を注入できるようにしたことを特徴とする請求項4記載の液体用ディスペンサー。

【発明の詳細な説明】

【0001】

【発明の属する技術分野】この発明は、液晶ディスプレイの製造工程における液晶セルへの液晶の注入方法およびこの液晶注入を効率よく実施することのできる液体用ディスペンサーに関するものである。

【0002】

【従来の技術】従来、液晶セルへの液晶の注入方法は、パターン状透明電極、カラーフィルター、配向膜などの機能層を形成した2枚のガラス基板の一边上に少なくとも1個の液晶注入用の注入口を設けるようにシール樹脂で固着して得た液晶セルを、液晶を充填した液晶皿を設置した真空容器内に入れて減圧状態にしたのち、液晶セルの注入口に液晶を接触させ、容器内を大気圧に戻すことによって毛細管現象と液晶セルの内と外との圧力差を利用して液晶を注入する方法が主として行われている。

【0003】液晶を液晶セルの注入口に接触させる方法としては、図12(a)のように液晶65を充填した液晶皿66に液晶セル61の下向きの注入口62を浸漬法や、図12(b)のように液晶皿66に紐状体67を設けて、液晶セル端面全体を液晶皿に浸けることなしに注入口62のみをこの紐状体67に接触させて液晶注入を

行うヤーン法などが接触方式として広く実用化されている。

【0004】しかし、上記の浸漬法の場合、液晶注入時に液晶セル61の注入口62だけでなく、液晶セル端面全体が液晶65に浸漬されるため、液晶セル端面にも液晶が付着して高価な液晶のロスが多く、また上記のように液晶セル端面に接触し、汚染されて液晶の特性が低下するという問題がある。

【0005】また、後者のヤーン法の場合は、液晶注入口が液晶を浸透した紐状体と接触するだけなので、浸漬法に比べると液晶のロスや汚染は少ないが、液晶皿の構造が複雑になるという問題がある。

【0006】上記の接触法における問題を解決する方法として、図12(c)のように液晶セル61の注入口62を上向きとし、その上方から液晶65を液体用ディスペンサー68によって注入口62に滴下する方法も行われている。しかし、従来の液体用ディスペンサーは、その先端の細管から大気圧中で液体を定量吐出させるタイプのものが殆どであり、このようなディスペンサーを減圧雰囲気中使用すると、ディスペンサー内部に気泡が生じて液体の吐出が難しいという問題がある。このようなことから、本出願人は真空中で液晶を定量滴下することのできる液体用ディスペンサーを提案した(特開平5-346561号)。

【0007】液体用ディスペンサーによる滴下法で多数枚の液晶セルを同時に処理をするためには、ディスペンサー1本あたり単位時間に滴下させる滴数に制限があるため、小型の液晶セルに液晶を注入する場合にしか使用できなかった。また、大型セルに液晶を注入する場合、ディスペンサー1本当たりで注入できるセルの処理枚数が少なくなり、多数枚同時に注入を行おうとする場合には、ディスペンサーを多数個液晶注入装置に取り付けなければならない。

【0008】

【発明が解決しようとする課題】ところが、上記提案した液体用ディスペンサーは、構造が複雑であり、また真空用ステップモーターおよびそれを制御するためのモーターコントローラーを使用していることから製造コストが高くなり、大型セルに液晶を注入する装置に多数個このようなディスペンサーを取り付けることは実用上極めて困難である。

【0009】また、最近は液晶セルサイズが大型化し、しかも液晶が注入されるセル間隙が小さくなりつつある現状において、上記したこれまでの接触方式あるいは滴下方式の液晶注入では長時間を要することから液晶の注入工程が液晶セルの生産性向上の障害の1つとなっている。また、液晶注入に長時間を要する問題の1つの対策として、液晶セルの注入口を従来より広くしようとする傾向がある。この場合、ディスペンサーの先端が単なる注射針のような細管で一滴ずつ滴下する方法では、特に

注入の初期段階で注入口に対する滴下量不足で液晶セル中に気泡が発生する恐れがある。

【0010】この発明は、上記の問題点に鑑み、大型セルあるいはセル間隙の小さい液晶セルに液晶を注入する場合においても上下の注入口から同時に注入できて注入時間の短縮をはかることのできる液晶注入方法を提供すること、そして上方の注入口からの滴下法において、従来のピストン方式の液体用ディスペンサーに代えて、加圧可能な耐圧構造で、窒素等の不活性ガスをを用いた加圧滴下方式とすることによって取り扱いが容易で、低コストで実用性の高い液体用ディスペンサーを提供すること、また液体用ディスペンサーの先端を複数の分岐状細管としたり、液晶セルの注入口の幅と同等以上の幅に滴下可能なように液体用ディスペンサーの先端細管に多孔底面または網状底面を呈するガイド部を設けることで、大型あるいはセル間隙の小さい液晶セルあるいは幅の広い注入口や複数の注入口が設けられている液晶セルに対しても、数少ないディスペンサーで短い時間で安定した液晶注入を可能とすることを目的とするものである。

【0011】

【課題を解決するための手段】即ち、この発明のうち請求項1記載の発明は、液晶を注入するための少なくとも1個の注入口を設けるように2枚の液晶基板の端部をシール剤で封止して液晶注入部を形成した液晶セルを、その注入口を上に向けた状態で減圧雰囲気下の真空室内に保持したのち、この真空室内に配置された液晶を充填し、その内部を減圧、大気圧、加圧などの任意の圧力状態に調節する機構を具備し、下部に液晶滴下用細管を有する液体用ディスペンサーを用いて、大気圧またはそれ以上の雰囲気下で上記注入口から所定量の液晶を上記液晶注入部に注入することを特徴とする液晶注入方法である。

【0012】請求項2記載の液晶注入方法は、液晶を注入するための注入口を上下に少なくとも1個ずつ設けるように2枚の液晶基板の端部をシール剤で封止して液晶注入部を形成した液晶セルを、減圧雰囲気下の真空室内に保持したのち、上方の注入口からはこの真空室に配置された液晶を充填し、その内部を減圧、大気圧、加圧などの任意の圧力状態に調節する機構を具備し、下部に液晶滴下用細管を有する液体用ディスペンサーによる滴下法にて、下方の注入口からは同じく真空室に配置した液晶を充填した液晶皿又は液晶補充のためのディスペンサーを連結した液晶皿に注入口を接触させる接触法にて、大気圧またはそれ以上の雰囲気下で上、下の注入口から同時に所定量の液晶を上記液晶注入部に注入することを特徴とするものである。

【0013】また、請求項3記載の液晶注入方法は、2枚の液晶基板の上下に少なくとも1個ずつの注入口を設けるように端部をシール剤で封止して液晶注入部を形成した液晶セルと、液晶を充填し、その内部を減圧、大気

圧、加圧などの任意の圧力状態に調節する機構を具備し、下部に液晶滴下用細管を有する液体用ディスペンサーと、液晶を充填した液晶皿又は液晶補充のためのディスペンサーを連結した液晶皿とをそれぞれゲートバルブで連結された別個の真空室に配置し、各真空室内を減圧したのち、上記ゲートバルブを開口して上記液体用ディスペンサーと液晶を充填した液晶皿を上記液晶セルが配置されている真空室内に移動させるとともに、その昇降によって上記液晶セルの注入口に接触させ、次いで真空室を大気圧にするに伴って上方の注入口からは大気圧またはそれ以上の雰囲気下で所定量の液晶を制御された状態で放出させることの可能な上記液体用ディスペンサーによる滴下法にて、また上記下方の注入口からは上記液晶皿中の液晶を接触法にて、上下注入口から同時に液晶を注入することを特徴とするものである。

【0014】請求項4記載の発明は、放出する液体を溜める液溜め部とこの液溜め部の下方を細管状とした送出部とからなるディスペンサー本体と、このディスペンサー本体を密閉する上下のキャップとからなり、上記ディスペンサー本体の上部に嵌着されるキャップには上記ディスペンサー本体の上部に連通する不活性ガス導入管を設け、下部に嵌着するキャップには上記ディスペンサー本体下方の細管状送出部に接続可能な液体注出用細管を設けるとともに、このディスペンサー内部を真空排気する機構、ディスペンサーを収容する真空室内の圧力とディスペンサー内部の圧力とを同圧にする機構、さらには上記不活性ガス導入管に接続してディスペンサー内部を不活性ガスで加圧できる機構とを有して、上記液溜め部に充填した液晶の定量を上記液体注出用細管から滴下することを特徴とする液体用ディスペンサーである。

【0015】また、請求項5は請求項4記載の液体用ディスペンサーにおいて、液体注出用細管の先端を複数個の分岐管としたことを特徴とし、請求項6および7は請求項4記載の液体用ディスペンサーにおいて、液体注出用細管の先端に液晶セルの注入口の幅と同等またはそれ以上の幅を以て液晶を滴下できる多孔底面あるいは網状底面を呈するガイド部、あるいはそのような扇状扁平管を設けたことを特徴とするものである。そして、請求項8は、請求項4記載の液体用ディスペンサーにおいて、減圧下、不活性ガス導入によるガス加圧により液溜め部の液晶を滴下するに際し、液晶セルの注入口とディスペンサー先端の細管との中間位置に設置された光センサーでその滴下量を制御することによって液晶注入部に所定量の液晶を注入できるようにしたことを特徴とするものである。

【0016】要するに、この発明はディスペンサー本体内の液溜め部に充填した液晶を不活性ガスによる加圧によって滴下する構造の液体用ディスペンサーとしたことにより、簡単な操作で液晶注入ができ、また大型あるいはセル間隙の小さい液晶セルにおける幅の広い注入口

や、1個の液晶セルで複数個の注入口を有する場合においても、液体用ディスペンサーの先端細管を分岐管としたり、あるいは多孔または網状底面としたガイド部や扇状扁平管を先端細管に取り付けることで、数少ないディスペンサーで複数個の注入口に同時に安定した液晶注入を行うことができるので、生産効率の向上、設備費の大幅削減を可能とするものである。

【0017】

【発明の実施の形態】以下、この発明を図に基づいて説明する。まず、この発明になる液体用ディスペンサーから説明すると、図1が液体用ディスペンサーAの側面図であり、図2はそれを構成する各部位の断面図である。液体用ディスペンサーAは図から明らかなようにディスペンサー本体1、上部キャップ2、下部キャップ3からなり、ディスペンサー本体1に上部キャップ2、下部キャップ3を嵌着することにより構成されている。そして、4は上部キャップ2に嵌着されている不活性ガス導入管であり、5は下部キャップ3の下方に細管固定部6によって固着されていて液溜め部7の液晶を滴下する注射針のような金属製の細管である。

【0018】このような構成の液体用ディスペンサーAを図2について詳しく説明すると、図2(b)のディスペンサー本体1は内部を液溜め部7とする3フツ化エチレン等の材質からなる加圧可能な耐圧構造の筒体を呈し、その下部は漏斗のような先細の形状となっていて送出部8を形成している。そして、上記筒体の上方と下方の外周にネジ溝9、10が形成されており、また上部にはリング11が嵌挿されている。

【0019】図2(a)の上部キャップ2には上方に突出するようにステンレス製の不活性ガス導入管4が上部キャップ2の上面内側にその取付け部13で固着され、またその側面内周側には上記したディスペンサー本体1の筒体の上方外周に形成したネジ溝9と嵌合するネジ溝12が形成されている。そして、上記筒体上部のリング11が上部キャップ2の上面内側の取付け部13に当たるまで上記両ネジ溝9と12を螺合することによってディスペンサー本体1に上部キャップ2が嵌着される。

【0020】同様にして、下方中央部に細管5が固着されている図2(c)の下部キャップ3にもその側面内周側にネジ溝14が形成されており、このネジ溝14と上記したディスペンサー本体1の筒体の下方外周に形成されているネジ溝10とを螺合することによってディスペンサー本体1に下部キャップ3が嵌着される。このようにして、この発明の液体用ディスペンサーAが得られる。

【0021】このディスペンサーAの液溜め部への所要量の液晶材料の充填は上部キャップ2をはずして行えばよい。しかし、必要ならばディスペンサー上方に充填用注入管を取り付けたり、ガス導入管4を兼用することも可能である。また、下方の注入口から液晶を注入する液

晶皿内への液晶の補充は、常法としては注入終了後に注射針にて行われるが、請求項2および3に記載のように真空室内に液晶皿への液晶補充用として液晶を充填したディスペンサーを液晶皿に連結させておいてもよい。

【0022】次に、このようにして得られた液体用ディスペンサーを用いてこの発明の液晶注入方法を説明する。図3はこの発明の液晶注入方法の一実施例を示す液晶注入装置の概念図であり、図において21は2枚の基板をシール剤で貼り合わせ、上面中央部に液晶注入口22を、内部に液晶注入部23を形成した液晶セルである。この液晶セル21は基板用カセット24に収納され、真空室25内に固定配置されている。そして、この液晶セル21の液晶注入口22に細管5が合致するようにして液溜め部7に液晶Bを充填した液体用ディスペンサーAが若干の間隙を有するように配置され、上下動調節モーター26に接続されていて、その上下動によって液晶注入口22に接触させるようになっている。

【0023】また、液体用ディスペンサーAの不活性ガス導入管4には窒素ガスのような不活性ガスボンベ（図示せず）および真空ポンプ28から配管27されており、この配管27の経路には種々のバルブが配置されている。即ち、V-1は不活性ガスボンベから不活性ガス導入管4への不活性ガス導入バルブ、V-6はガス流量調節バルブである。V-2は真空室25とディスペンサーA内の圧力を同圧にする時の調節バルブ、V-3は予備タンクバルブ、V-4は予備タンク背圧バルブである。また、V-5はディスペンサーA内を大気圧に戻すときに用いる大気開放調節バルブであり、29は真空度測定用のピラニ真空計、30は圧力計である。

【0024】さらに、V-7およびV-8は真空室25を大気圧に戻す時の不活性ガスの導入と排出を調節するバルブである。V-9は真空室25内を真空ポンプ31で真空にする時の調節バルブであり、32、33は真空室25に取り付けられているピラニ真空計と圧力計である。また、34は液晶セル21の液晶注入口22と液体用ディスペンサーAの液晶注入用細管5との間に位置するように設けられ、液晶滴下を制御するための光ファイバーで直結された光センサーである。そして、このセンサー34と上記した各調節バルブとは図示していないが制御装置に接続されていて、ディスペンサーA内と真空室25内との圧力状態が管理され、所定量の液晶注入を可能にするものである。

【0025】上記説明した図3による液晶注入の具体的な一例を説明すると、まず、バルブV-9を開いて真空ポンプ31により真空室25内を減圧にするとともに液晶セル21内をも真空引きする。同時に真空室25内に配置されている液体用ディスペンサーAについてもバルブV-2を開いて脱泡を行う。その後、バルブV-2を閉じ、バルブV-3、V-4を開いて液体用ディスペンサーA内を減圧とする。このようにして真空室25内と

液体用ディスペンサーA内を減圧とした後、上下動モーター26により液体用ディスペンサーAを下降させる。と同時にバルブV-9、V-3、V-4を閉じ、バルブV-6、V-1を開いて液体用ディスペンサーA内に不活性ガスを導入して液晶セル21の注入口22を細管5から滴下する液晶で塞ぎ、その後、真空室25内を大気圧に戻すためにV-7バルブを開いて不活性ガスを導入することにより液晶の注入を行う。

【0026】この液晶注入は、V-1バルブを開いて液体用ディスペンサーA内に不活性ガスを導入し、液体用ディスペンサーAの細管5から液晶セル21の注入口22に液晶が滴下されると、この液晶の1滴の滴下を光センサー34が感知してV-1バルブが閉じられ、同時にバルブV-3が開いて真空ポンプ28による液体用ディスペンサーA内の圧力が調整された後、V-3を閉じ、V-1バルブを開いて液体用ディスペンサーA内に不活性ガスを送ることにより液晶の1滴の滴下が行われる、という操作を繰り返すことにより行われる。

【0027】このようにして、真空室25内と液体用ディスペンサーA内の圧力差を見極めつつ液晶注入を行うこの発明の液体用ディスペンサーAによれば、さきに本出願人が提案したピストンを利用した液体用ディスペンサーに比べてディスペンサー自体の構造も簡素化されて製造コストも低減されるので、大型セル基板に対して多数個のディスペンサーを用いることも可能である。

【0028】なお、上記の図3においては、液晶注入口が上部にのみ有する液晶セルに対するこの発明の液体用ディスペンサーによる液晶注入の例を説明したが、液晶セルへの液晶注入をさらに促進させたい場合には、図4に示すように上下に注入口22、22aを設けた液晶セル21を用い、上方の注入口22からはこの発明の液体用ディスペンサーAによる液晶の滴下注入を上記した方法で行い、下方の注入口22aからは液晶41を充填し、これに半ば浸るようにならねばならない。図4に示すように、液晶セル21を真空室25内に配置し、大気圧下で下方の注入口22aを紐状体43に接触させる従来の接触方式を採用することができる。

【0029】図5はこの発明の液晶注入方法の他の実施例の構成を示すものであり、図4と異なるのは上下に注入口22、22aを設けた液晶セル21、上方の注入口22に液晶を滴下注入する液体用ディスペンサーAおよび下方の注入口22aから液晶を注入する液晶の充填された液晶皿42がそれぞれ別々の真空室25、25a、25bに配置されていて、真空室25が液晶注入室、25a、25bは脱泡室と区別されていることである。すなわち、液晶注入室となる真空室25内には上下に注入口22、22aを設けた液晶セル21が配置されている。また、図4に示すと同じ構造と機能を有する液体用ディスペンサーAは真空室25aに、液晶を充填した液晶皿42は昇降機構44を備えた真空室25bに配置さ

れている。

【0030】そして、液体用ディスペンサーAが配置されている真空室25aと液晶皿が配置されている真空室25bは何れもゲートバルブ45で液晶セルが配置されている真空室25に連結されている。このような構成において、まず真空ポンプ31で各真空室を減圧にして脱泡処理を行う。なお、31aは液晶セルが配置されている真空室25の減圧をより確実にするために併用するターボ分子ポンプである。次に、ゲートバルブ45を開いて液晶基板が配置されている真空室25内の液晶セルの上下の注入口22、22aと一致する位置まで液体用ディスペンサーAおよび液晶皿42を移動させ、その後液体用ディスペンサーAは図3に示すように上下動モーター26にて上方の液晶注入口22に接触させ、真空室25を大気圧に戻すと同時に上記した図3の実施例と同様の操作を行って液晶の滴下注入を行う。また下方の液晶皿42は、昇降機構44によって下方の注入口22aに接触させ、真空室25を大気圧に戻した時の基板内外の圧力差と毛細管現象により液晶の注入を行うことができるのである。

【0031】図6はさらに他の実施例を示し、図5より液晶セル21の枚数が多かったり、1つの液晶セルの上下に22、22'、22a、22a'と複数の注入口を有する場合には、液体用ディスペンサーAおよび液晶皿42を複数本(個)並列させて図5と同様の操作を行うことにより液晶注入を簡単に実施することができる。

【0032】なお、この方式は図6のような液晶セル21に上下の注入口を有する場合に限られるものではなく、1つの液晶セルの上方のみに注入口を有する多数の基板や上方のみに複数の注入口を有する多数の基板に液体用ディスペンサーによる液晶注入を行う場合にも実施することができる。

【0033】また、液晶セル21に注入口として、複数の、例えば2つの注入口22、22'が設けられている場合でも、液体用ディスペンサーAの細管5の先端を図7に示すように、2つの注入口22、22'に対応するように分岐細管5aとすることによって1個のディスペンサーAで2つの注入口22、22'から同時に液晶注入を行うことができ、液晶注入作業時間の短縮をはかることができる。

【0034】さらに、液晶セル21の注入口が図8の22dで示すように、その幅が広い場合には、この注入口22dに対して使用する液体用ディスペンサーAの細管としては、注入口22dの幅と同等またはそれ以上の幅で液晶を滴下できるような細管であることが好ましく、例えば図8(a)のような三方分岐細管5b、図8

(b)のような扇状扁平管16、あるいは多孔底面または網状底面18を呈するガイド部17(図8(c))を細管5の先端に設けることによって、注入口22d全体に亘って同時に液晶の滴下を行うことができ、常に安

定した液晶注入が可能となり、大型あるいは液晶注入間隙の狭い液晶セルへの液晶注入作業時間の短縮をはかることができる。

【0035】図9は、それぞれに2個の注入口22、22'を設けた複数枚の液晶セル21に、分岐細管5aでしかもその先端に多孔底面を呈するガイド部17を設けた構造の細管5とした液体用ディスペンサーAを用いて液晶注入を行う態様を示したもので、これによれば2個以上の注入口を設けた大型液晶セルに液晶を注入する場合、注入口の数だけディスペンサーを用意する必要はなく、1個のディスペンサーで多数の注入口に同時に注入することが可能であり、生産効率の向上、設備費の削減に寄与するのである。

【0036】なお、複数の注入口に対して、ディスペンサーの細管の形状として上記した分岐細管、扇状扁平管あるいはほどのガイド部の形状またはこれと類似した他の形状を採用するかは、液晶セルの数や注入口の大きさに応じて選択すればよい。

【0037】この他、近年、液晶セルの生産効率を挙げてコストダウンをはかるために、1枚のガラス基板に多数個の液晶セルを構成する多数個取り工法の導入が開発されつつある。そのような、例えば図10に示す2連セルや図11の6連構成のセルの場合であっても、この発明の液晶注入方法およびディスペンサーを用いることによって短時間に、しかも簡単に液晶注入を行うことができる。

【0038】上記したこの発明の液晶注入方法および液体用ディスペンサーは液晶の注入に限らず、低粘度の機能材料を数 μm のような狭い間隙に注入するような技術分野においても応用が可能である。

【0039】

【発明の効果】以上説明したように、この発明の液晶注入方法は、請求項1によれば液晶のロスを最小限に止めることができ低コストで実施することができる。また請求項2および3によれば、上記の効果に加えて液晶注入時間を大幅に短縮できるとともに、精度の高い液晶注入を実現することができる。さらに請求項4乃至8に記載の液体用ディスペンサーによれば、滴下方式の液晶注入を圧力の調整制御によって高精度で行うことができ、かつ液晶セルの数や大きさに対応した使用が可能であるなど、実用上の効果は非常に大である。

【図面の簡単な説明】

【図1】この発明の液体用ディスペンサーの側面図である。

【図2】(a)～(c)は液体用ディスペンサーを構成する各部位の断面図である。

【図3】この発明の液晶注入方法の一実施例を示す液晶注入装置の概念図である。

【図4】この発明の液晶注入方法の他の実施例を示す液晶注入装置の概念図である。

(7)

【図5】この発明の液晶注入方法の他の実施例を示す液晶注入装置の概念図である。

【図6】この発明の液晶注入方法の他の実施例を示す液晶注入装置の概念図である。

【図7】液晶セルの注入口と液体用ディスペンサー細管の形状を示す説明図である。

【図8】液晶セルの注入口と液体用ディスペンサー細管の形状を示す説明図である。

【図9】複数の注入口を設けた複数の液晶セルに対するこの発明の液体用ディスペンサーによる液晶注入の態様を示す説明図である。

【図10】液晶セルの形状を示す説明図である。

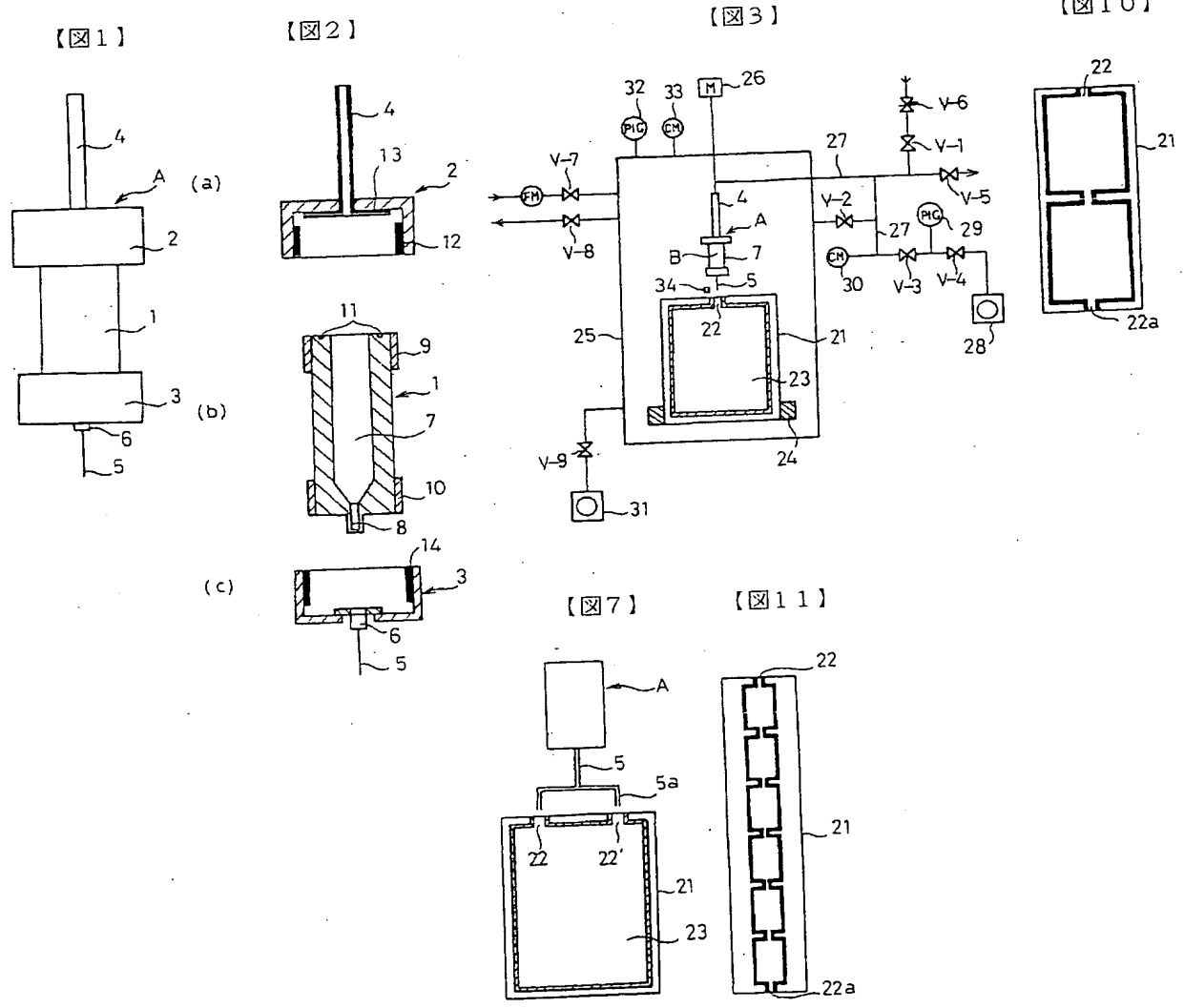
【図11】液晶セルの形状を示す説明図である。

【図12】(a)～(c)は従来の液晶注入方法を示す説明図である。

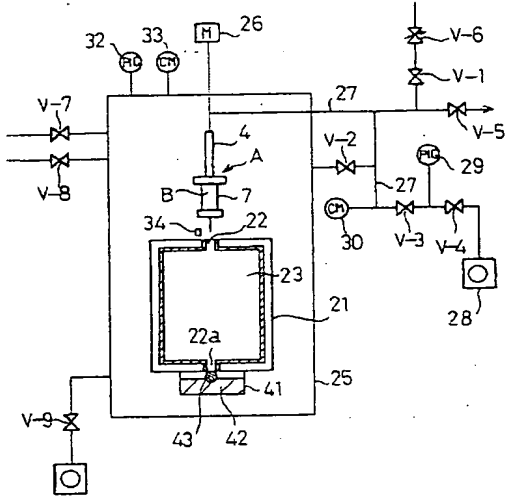
【符号の説明】

A 液体用ディスペンサー

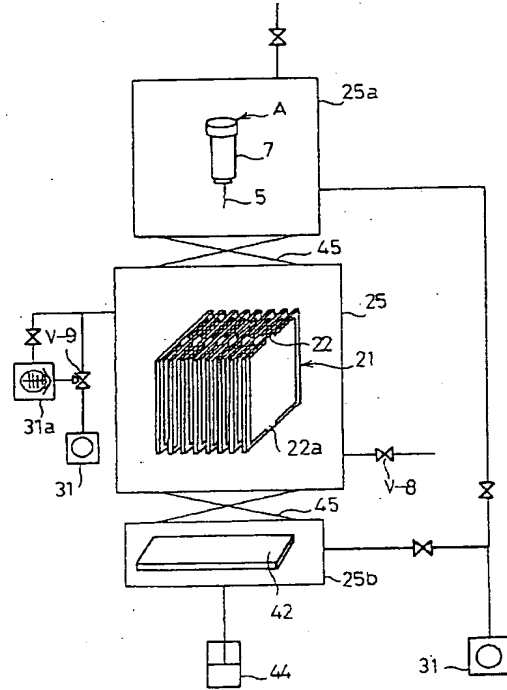
- B 液晶
- 1 ディスペンサー本体
 - 2 上部キャップ
 - 3 下部キャップ
 - 4 不活性ガス導入管
 - 5 細管
 - 5 a 分岐細管
 - 5 b 三方分岐細管
 - 7 液溜め部
 - 9、10、12、14 ネジ溝
 - 16 扇状扁平管
 - 17 ガイド部
 - 21 液晶セル
 - 22、22 a、22 d 液晶注入口
 - 25、25 a、25 b 真空室
 - 34 光センサー



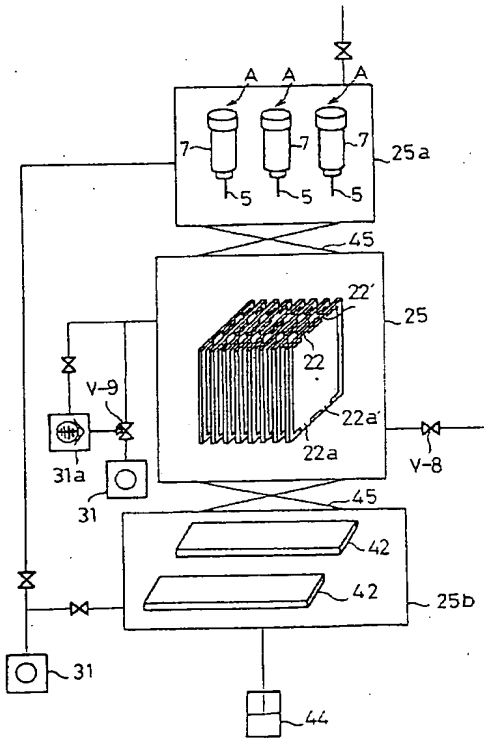
【図4】



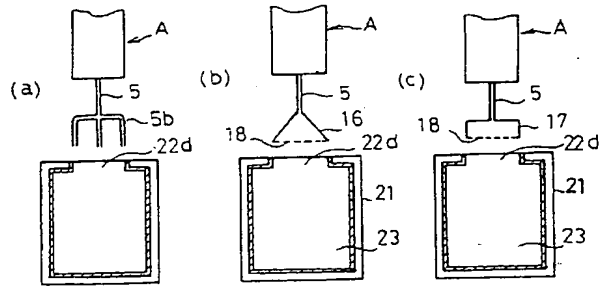
【図5】



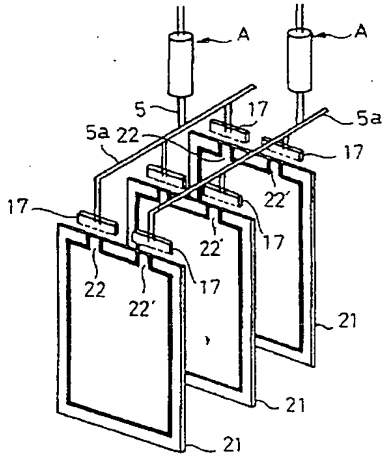
【図6】



【図8】



【図9】



【図12】

